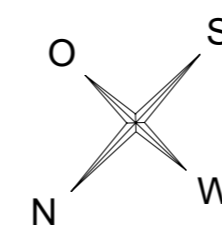
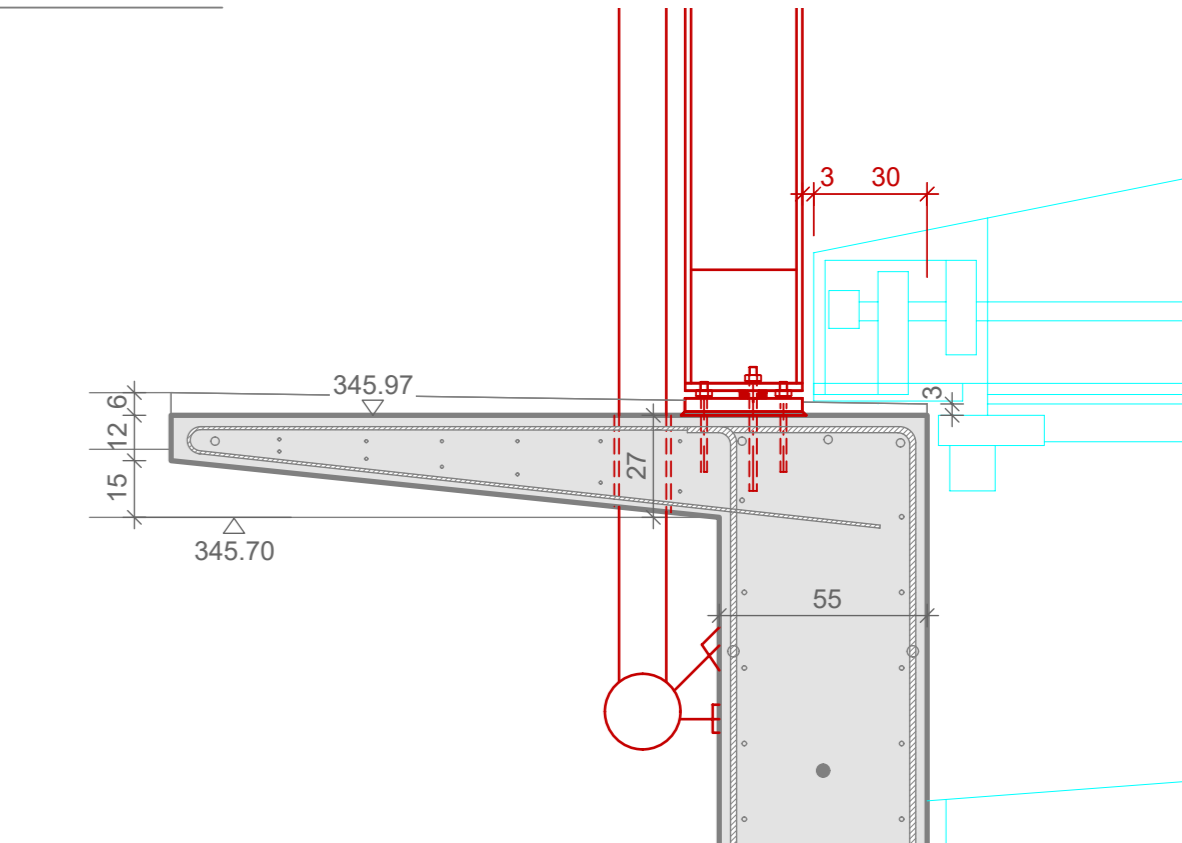


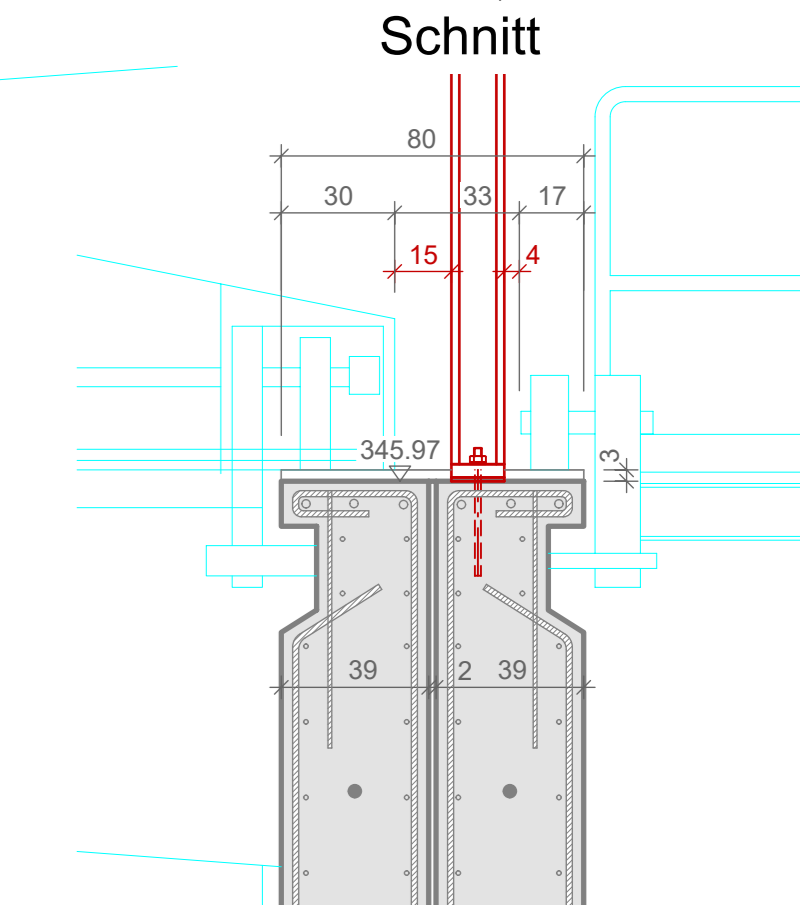
Situation 1:100



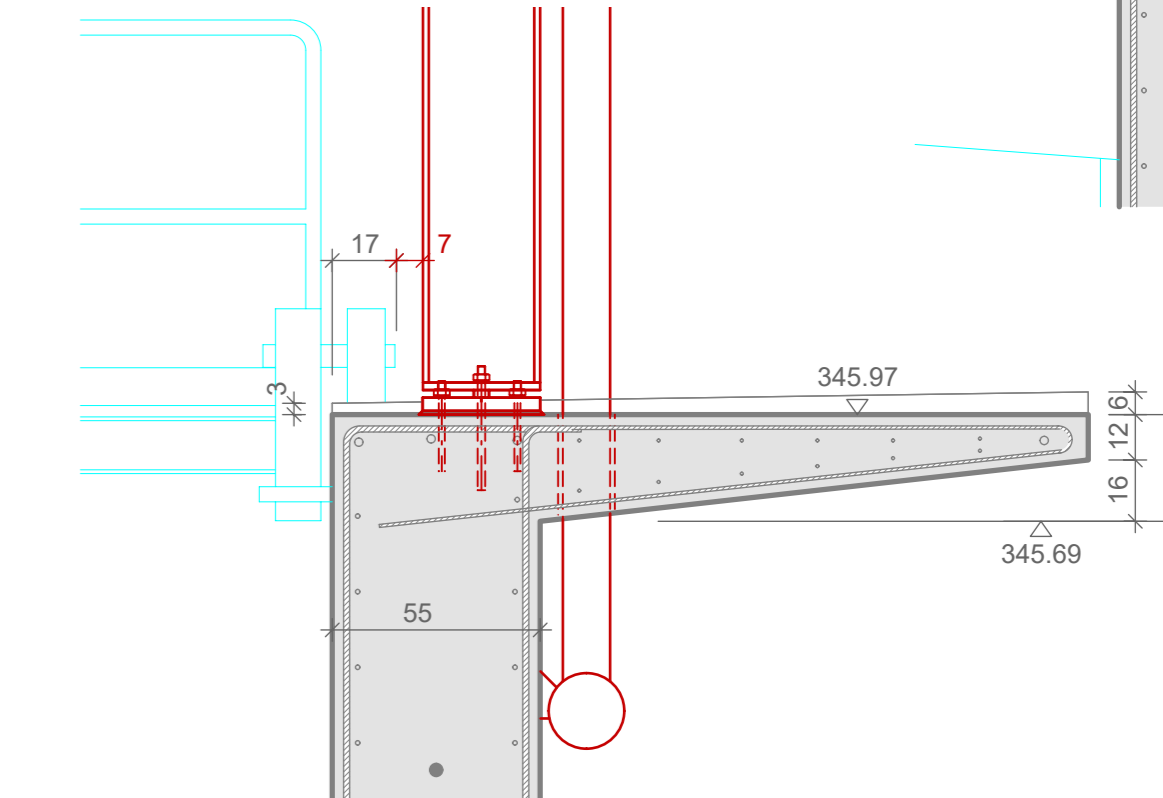
Detail 1, 1:20
Schnitt



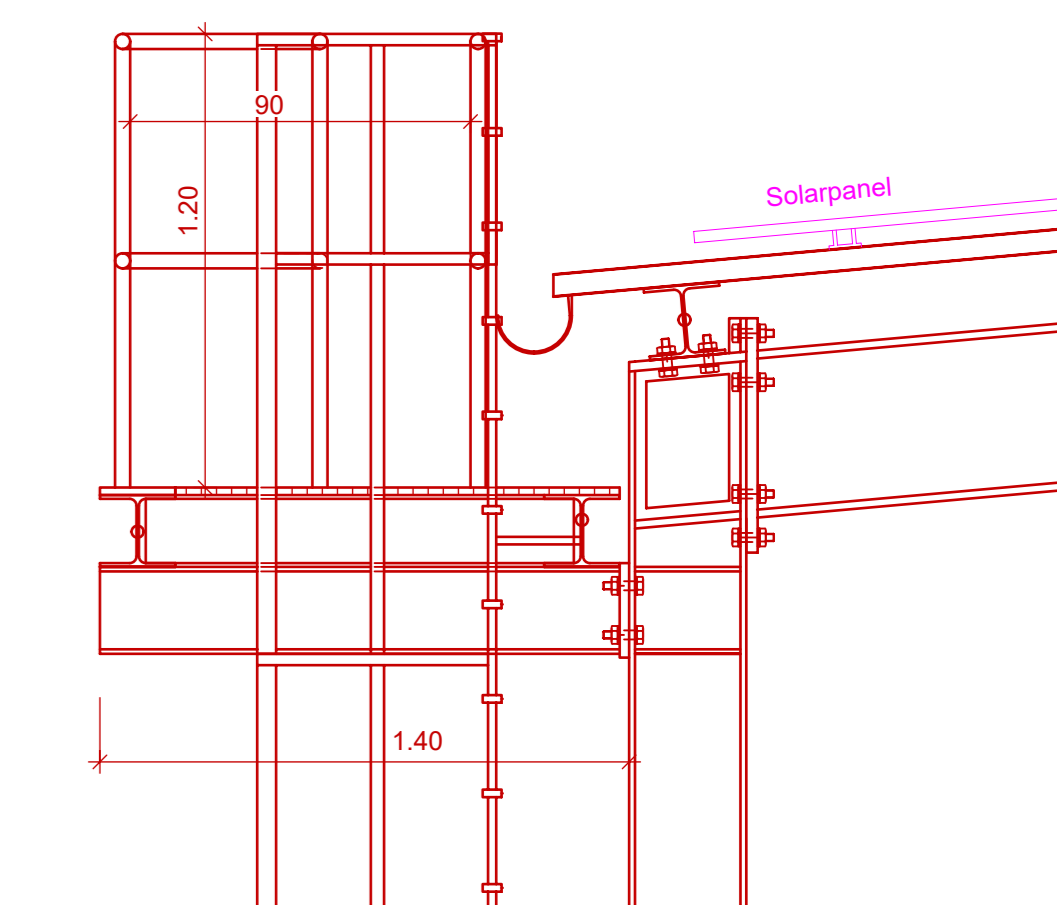
Detail 2, 1:20
Schnitt



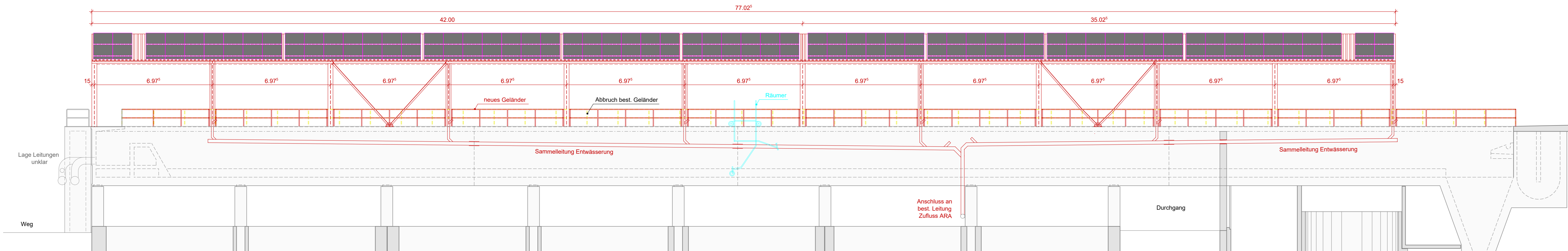
Detail 3, 1:20
Schnitt



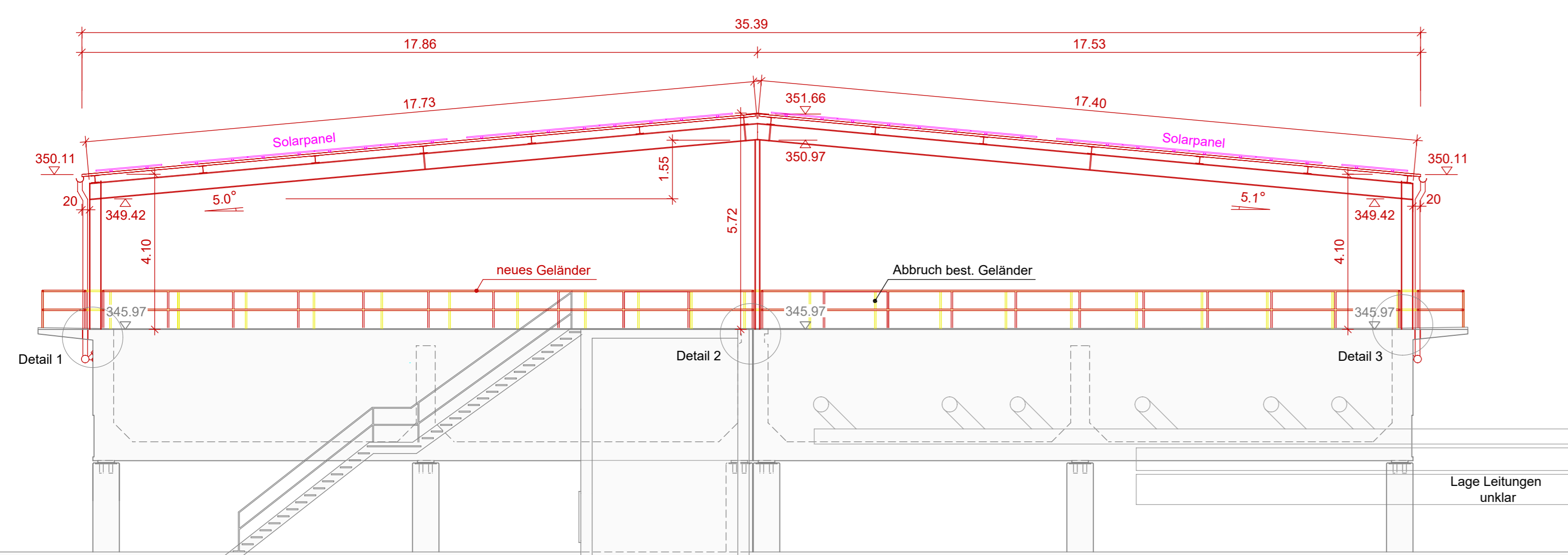
Detail Dienststeg, 1:20



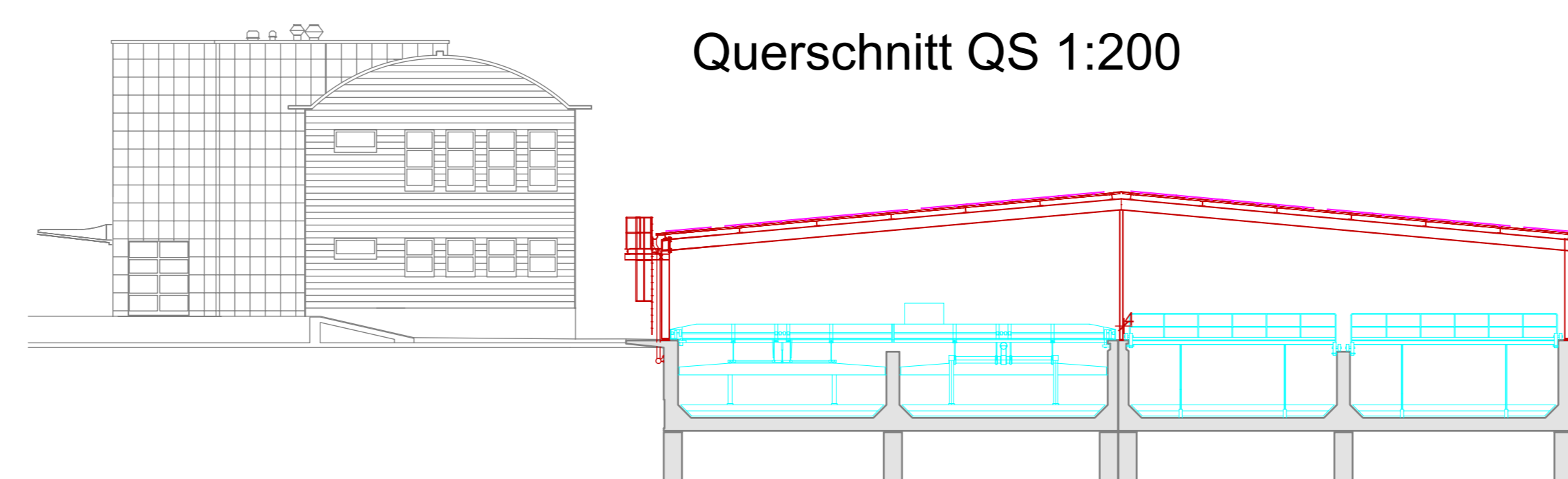
Schnitt A-A 1:100



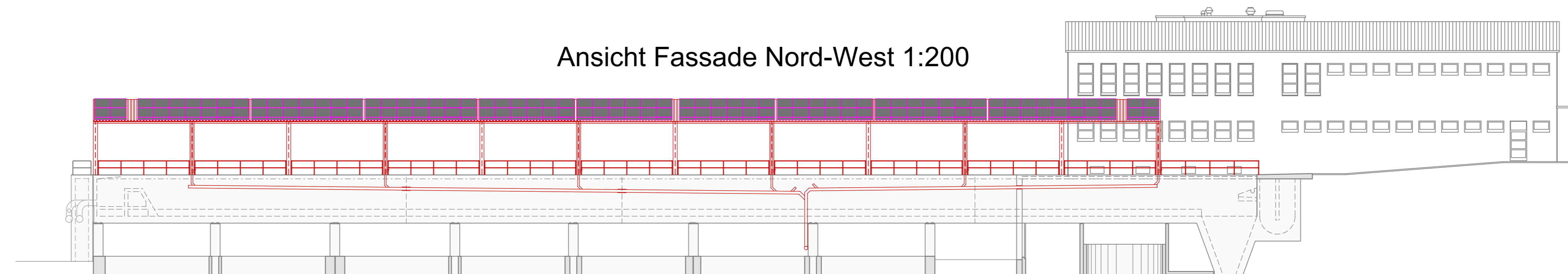
Ansicht Fassade Nord-Ost 1:100



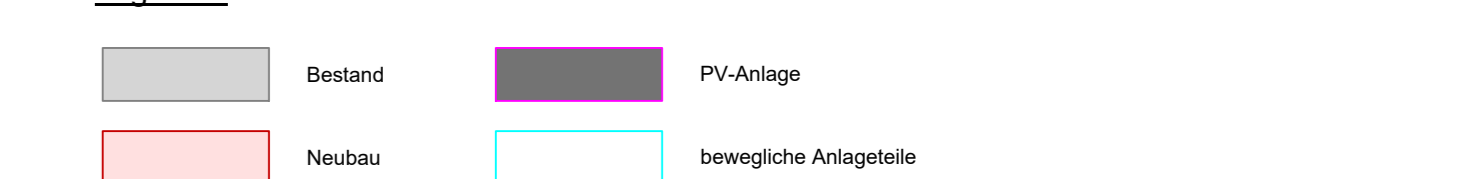
Querschnitt QS 1:200



Ansicht Fassade Nord-West 1:200



Legende:



Bauherr: Abwasserverband Region Baden-Württemberg, ARA Laufäcker, 5300 Turgi
 Grundeigentümer: Abwasserverband Region Baden-Württemberg, ARA Laufäcker, 5300 Turgi
 Projektverfasser: Bänziger Partner AG, Im Roggenfeld 1, 5400 Baden

GEMEINDE: Turgi
 BEREICH: ARA - Regen- /Vorklärbecken
 OBJEKT: PV ARA TURGI
 PLAN: Baueingabe PV-Anlage ARA Laufäcker, Situation / Ansichten / Schnitte

Vorstudien | Vorprojekt | Bauprojekt | Submission | Ausführungsprojekt | Ausgeführtes Werk



PROJEKTVERFAS- BÄNZIGER Bänziger Partner AG Ingenieur-Planer SIA USIC Im Roggenfeld 1 5400 Baden	PLAN NR. 10366-101	FORMAT: B0128 FLÄCHE: 1,134 m²
PROJEKT GEZEICHNET GEPRÜFT	NAME xh mg Fe	DATUM 20.03.2024 20.03.2024 20.03.2024
ÄNDERUNGEN	INDEX A B C	
BAUHERR Abwasserverband Region Baden, Württemberg ARA Laufäcker 5300 Turgi		PLAN NR. 101